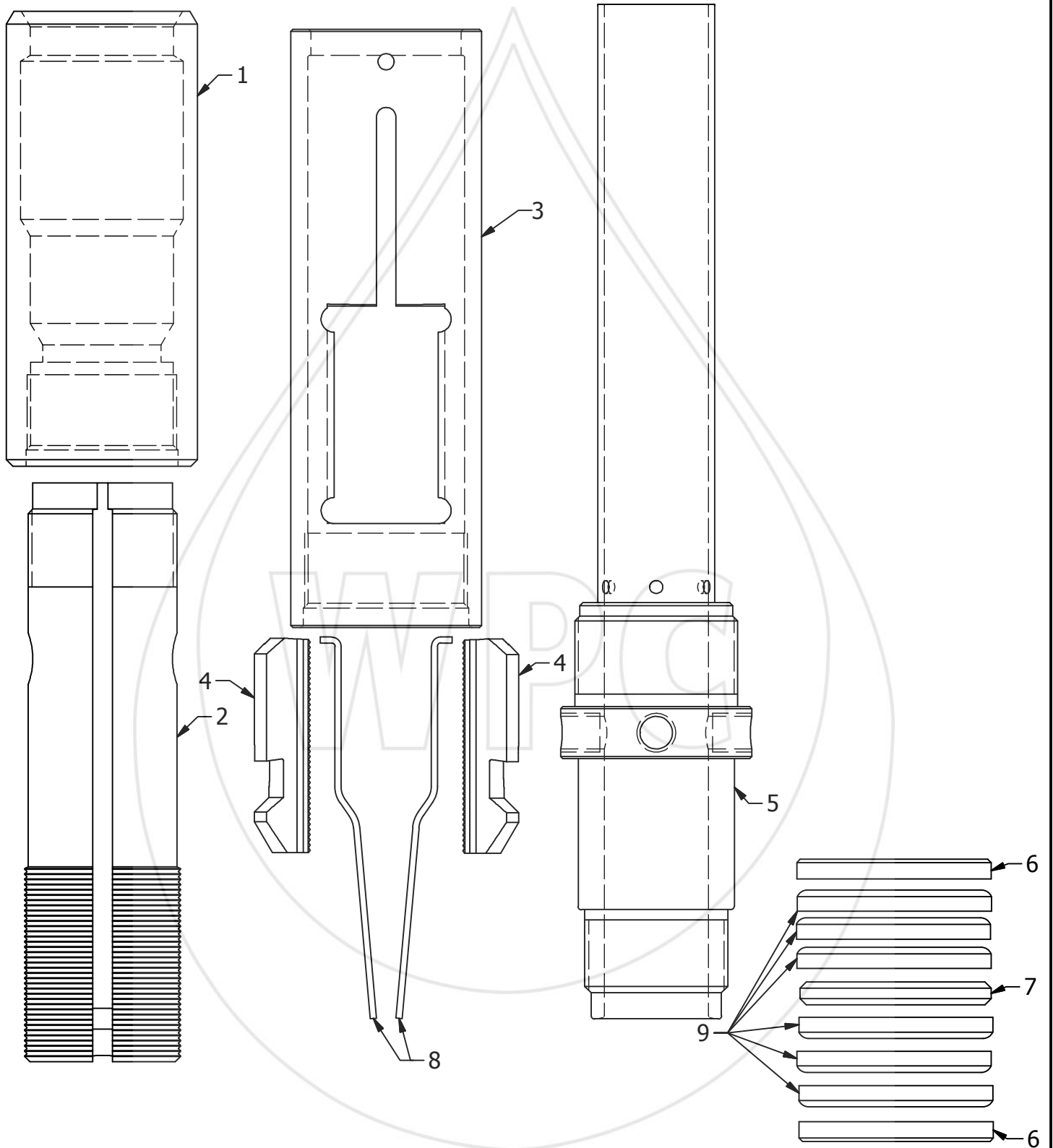


WESTERN PRESSURE CONTROLS 2005 LTD.



TOOL

X-LOCK



**WESTERN PRESSURE
CONTROLS 2005 LTD.**
10021-56TH AVENUE
EDMONTON, AB, CA
PH: (780) 437-3615
FX: (780) 437-3616

www.westernpressure.com

WESTERN PRESSURE CONTROLS 2005 LTD.

#	PART NAME	1.500"	1.625"	1.875"	2.313
	ASSEMBLY	OM1.500XL00	OM1.625XL00	OM1.875XL00	OM2.313XL00
1	PULLING NECK	OM1.500XL01	OM1.625XL01	OM1.875XL01	OM2.313XL01
2	EXPANDER SLEEVE	OM1.500XL02	OM1.625XL02	OM1.875XL02	OM2.313XL02
3	KEY RETAINER	OM1.500XL03	OM1.625XL03	OM1.875XL03	OM2.313XL03
4	X-KEYS	OM1.500XL04	OM1.625XL04	OM1.875XL04	OM2.313XL04
4	XN-KEYS (NOT SHOWN)	OM1.500XNL04	OM1.625XNL04	OM1.875XNL04	OM2.313XNL04
5	PACKING MANDREL	OM1.500XL05	OM1.625XL05	OM1.875XL05	OM2.313XL05
6	FEMALE BACK-UP RINGS	OE3.000P12	OM1.625XL06	OM1.875XL06	OM2.313XL06
7	MALE BACK-UP RINGS	OE3.000P13	OM1.625XL07	OM1.875XL07	OM2.313XL07
8	KEY SPRINGS	OM1.875XL08	OM1.875XL08	OM1.875XL08	OM1.875XL08
9	PACKING (NITRILE KEVLAR)	OVP91V347NK	OVP91V6250NK	OVP91V310NK	OVP91V318NK
9	PACKING (MOLYGLASS TEFLON)	OVP91V3618MG	OVP91V4608MG	OVP91V4411MG	OVP91V4308MG

#	2.750"	2.813"
	OM2.750XL00	OM2.813XL00
1	OM2.750XL01	OM2.750XL01
2	OM2.750XL02	OM2.813XL02
3	OM2.750XL03	OM2.750XL03
4	OM2.750XL04	OM2.813XL04
4	OM2.750XNL04	OM2.813XNL04
5	OM2.750XL05	OM2.750XL05
6	OM2.750XL06	OM2.813XL06
7	OM2.750XL07	OM2.813XL07
8	OM2.750XL08	OM2.750XL08
9	OVP91V3376NK	OVP91V1330NK
9	OVP91V4397MG	OVP91V395MG

PURPOSE:

To selectively set in any type X landing nipple of the same size.

SPECIFICATIONS:

Available in X and XN profiles.

TOOL

X-LOCK



WESTERN PRESSURE CONTROLS 2005 LTD.
 10021-56TH AVENUE
 EDMONTON, AB, CA
 PH: (780) 437-3615
 FX: (780) 437-3616

www.westernpressure.com